



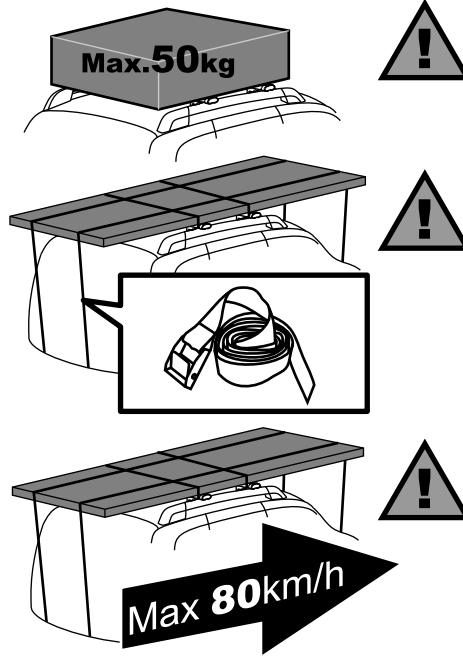
Паспорт изделия  
Passport product

РЕЙЛИНГИ  
ROOF RAILS

FORD FOCUS III  
Хэтчбек

0235-02  
0235-11  
0235-23

ТУ 29.32.30-004-81846629-2017



**Возврат товара и претензии по качеству**

Возврат осуществляется в соответствии с законодательством РФ:

**Возврат товара надлежащего качества.**

Вы можете отказаться от купленного товара в течение 14 дней, а в случае заказа через интернет или по телефону - в любое время до его отправки и получения Вами, а после получения - в течение 7 дней (Статья 26.1 Закона о защите прав потребителей). Возврат товара надлежащего качества возможен в случае, если сохранены его товарный вид (упаковка, ярлыки), потребительские свойства, а также документ, подтверждающий факт и условия покупки указанного товара (товарный или кассовый чек, товарная накладная). Для возврата товара (товарный документ, подтверждающий личность. При отказе или возврате товара надлежащего качества возвращается денежная сумма, уплаченная за товар, за исключением наших расходов на доставку от потребителя возвращенного товара, не позднее, чем через десять дней со дня предъявления потребителем соответствующего требования (Статья 26.1 Закона о защите прав потребителей).

**Возврат товара и претензии по товару ненадлежащего качества.**

Под товаром ненадлежащего качества понимается товар, который неисправен и не может обеспечить исполнение своих функциональных качеств. Полученный товар должен соответствовать описанию на сайте. Товар отличающийся элементами внешнего вида, оформлением и оттенками цвета от представленных в описании не является неисправным или не функциональным. Если Вам был передан товар ненадлежащего качества, и оно не было заранее оговорено продавцом, Вы вправе воспользоваться положениями ст. 18 Закона о защите прав потребителей. Вы вправе отказаться от исполнения договора купли-продажи, возвратит товар ненадлежащего качества и потребовать возврата уплаченной за товар денежной суммы. Любые из перечисленных требований должны быть предъявлены Вами в письменной форме посредством заполнения заявления в свободной форме с указанием сути претензии. Требования о возврате уплаченной за товар денежной суммы подлежат удовлетворению в течение 10 дней со дня предъявления соответствующего требования (ст. 22 Закона РФ "О защите прав потребителей").

**Гарантийный срок на изделие 12 месяцев.** Производитель гарантирует соответствие изделия характеристикам, указанным в паспорте, в течение гарантийного срока, при соблюдении требований по установке и эксплуатации. Гарантия снимается, если дефекты возникли по вине потребителя или третьих лиц, в результате нарушения правил транспортировки, хранения, монтажа, условий эксплуатации, а также внесения изменений и доработок в конструкцию без согласования с производителем. Производитель не несет ответственности за нанесение ущерба здоровью или имуществу третьих лиц в результате неправильного хранения и эксплуатации изделия. Срок службы изделия 3 года.

**Произведено / Produced**

ООО "АвтоПолимерСервис", Россия,  
445043, г. Тольятти, ул. Коммунальная 39, офис 403,  
+7(8482)75-82-77; 75-82-76. E-mail: aps8482@gmail.ru.

LLC "AvtoPolimerServis"

445043, Russian Federation, Togliatti, Kommunalnaya st., 39,  
t./fax +7 8482 758277, E-mail: aps8482@gmail.ru.

[www.aps163.ru](http://www.aps163.ru)

штамп ОТК

сведения об упаковке

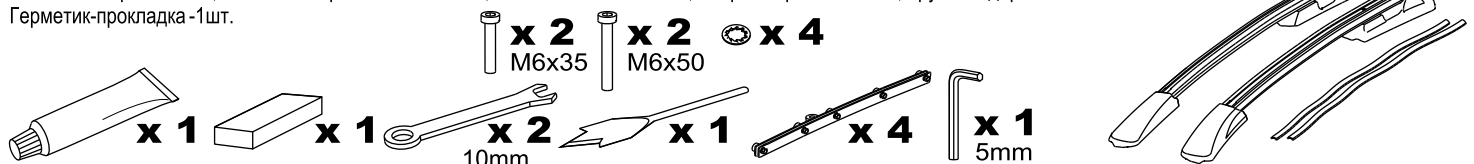
## ИНСТРУКЦИЯ ПО УСТАНОВКЕ / FITTING INSTRUCTIONS

**Установка должна производиться на чистом сухом автомобиле! ТЕМПЕРАТУРА УСТАНОВКИ НЕ НИЖЕ +5°C**

**После установки машина должна находиться в тепле не менее 4 часов. Нагружать рейлинги не ранее чем через 8 часов.**

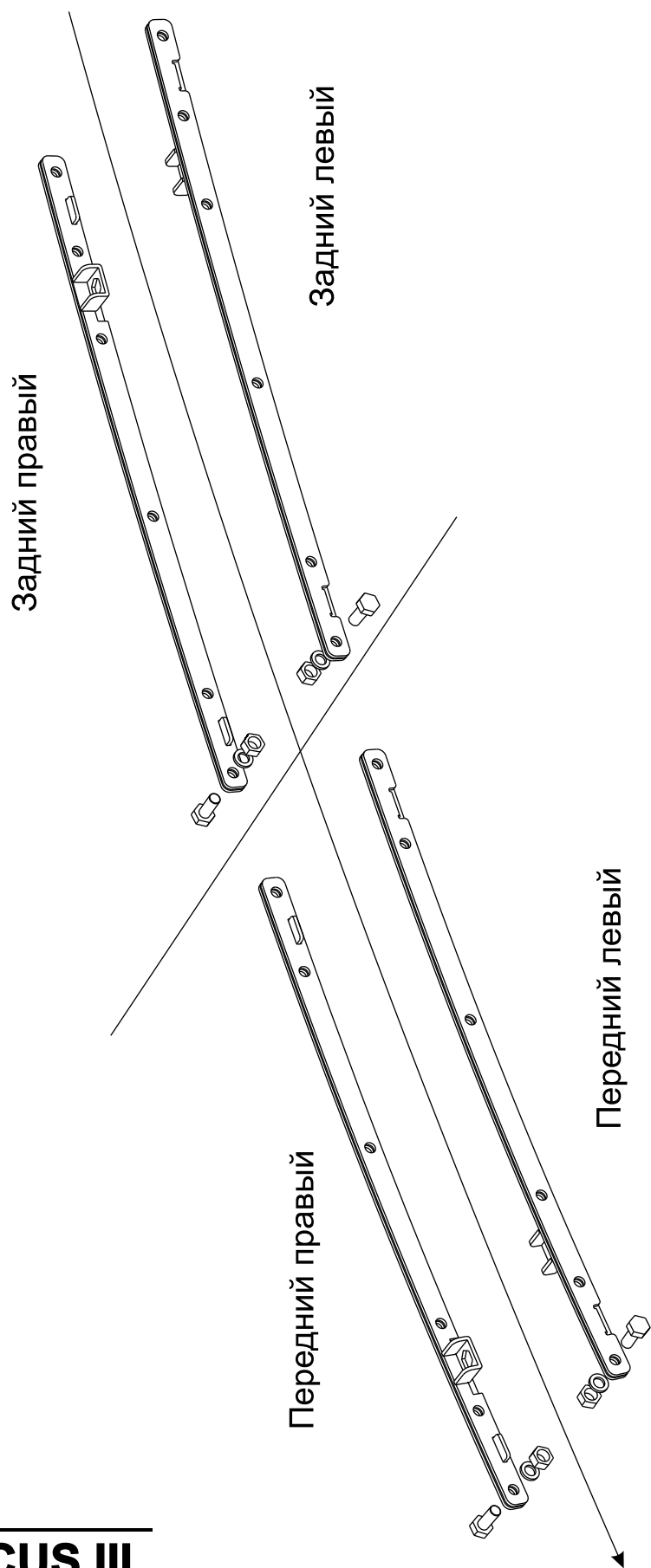
1. На крыше автомобиля имеются пластиковые молдинги водостоков. Их необходимо демонтировать. Для этого необходимо приподнять молдинг за задний край и, двигаясь вперед, приподнимая молдинг вверх и на себя, отщелкнуть 6 креплений молдинга. Перевернуть молдинг и снять с него, начиная от передка, 2,3,4,5 защелки.
2. Подготовить кронштейны крепления рейлинга. Установку кронштейнов производить поочередно по сторонам, что бы не перепутать парные пластины. Кронштейны устанавливаются согласно меткам ПП - передний правый, ЗП - задний правый, ПЛ - передний левый, ЗЛ - задний левый, стрелки указывают направление движения автомобиля. Отвернуть гайки крепления пластин. Разъединить пластины кронштейнов. Причем болты оставить во внешней пластине. Кронштейны устанавливаются во 2,3 и 4,5 выступ ребра кузова, начиная с передней части крыши. При установке метки будут обращены на лицевую сторону. Выступы на внешних пластинах (с болтами) должны войти в отверстия выступов ребра крыши. Сделать контрольную установку пластин с болтами на крышу, определить зону для нанесения герметика. Нанести небольшое количество герметика-прокладки с двух сторон ребра крыши, в местах установки кронштейнов. Герметик выполняет роль прокладки. Установить ответную внутреннюю пластину (с монтажной гайкой). Установить на болты стопорные шайбы и гайки. Затяжку гаек не производить. Пластины должны иметь небольшой свободный ход вдоль ребра крыши.
3. Вставить крепежные винты без стопорных шайб в отверстия рейлинга. Вперед М6х35, назад М6х50. Приложить рейлинг на крышу, совместив винты крепления с гайками кронштейнов. Скорректировать, при необходимости, положение кронштейнов до совпадения с крепежными винтами рейлинга. Убрать рейлинг и затянуть винты крепления пластин кронштейнов, используя гаечные ключи.
4. Произвести разметку под отверстие в молдинге. Для этого используется либо маркер на водной основе, который смывается с поверхности (предварительно проверить на не видовой части кузова), либо карандаш и бумажный скотч, наклеенный на кузов автомобиля и молдинг, в местах расположения крепежной резьбы кронштейнов. Смотри схему поз.4.
5. Перед нанесением разметки на молдинг, его надо полностью установить на крышу. Проведите линию на молдинге, совпадающую с линией на крыше. Отложите тот же отрезок от сделанной разметки на крыше. На молдинге отметьте точку совпадающую с центром крепежного отверстия. Отверстия будут расположены ближе к внутренней кромке молдинга. Смотри схему поз.5.
6. После произведенной разметки снять молдинг с крыши, подложить под место разметки брусочек с внутренней стороны молдинга. Первым сверлом, установленным в дрель надавить в центр разметки с лицевой стороны молдинга и просверлить отверстие. Два отверстия на каждом молдинге.
7. Установить молдинг на крышу. В случае, если внутренний загиб молдинга задевает за край кронштейна, необходимо подрезать торец загиба молдинга. Вставить в крепежные отверстия рейлинга винты с установленными стопорными шайбами. Установить рейлинги на крышу и затянуть винты крепления шестигранным ключом.
8. В верхний паз на профилях рейлингов необходимо установить эластичную вставку (поз.8). Для этой цели, на профилях возле обтекателей есть технологические расширения, в которые необходимо завести эластичную вставку (стороной со срезанными заплечиками - "язычком") и за язычок вставки протянуть его вдоль всей длины профиля рейлинга. Концы профиля должны быть заправленными под обтекатели на 15-20мм. Излишки профиля перед заправкой под обтекатели обрезать до необходимой длины.

**КОМПЛЕКТ ПОСТАВКИ:** Рейлинг в сборе прав./лев. - 1шт./1шт.; Вставка профиля - 2шт.; Кронштейны - 4шт.; Винт М6х35 - 2шт.; Винт М6х50 - 2шт.; Шайба стопорная - 4шт.; Ключ шестигранный 5мм - 1шт.; Ключ гаечный 10 - 2шт.; Сверло перьевое - 1шт.; Брусочек деревянный - 1шт. Герметик-прокладка - 1шт.



# СХЕМА УСТАНОВКИ / FITTING INSTRUCTIONS

Схема расположения элементов кронштейнов рейлингов

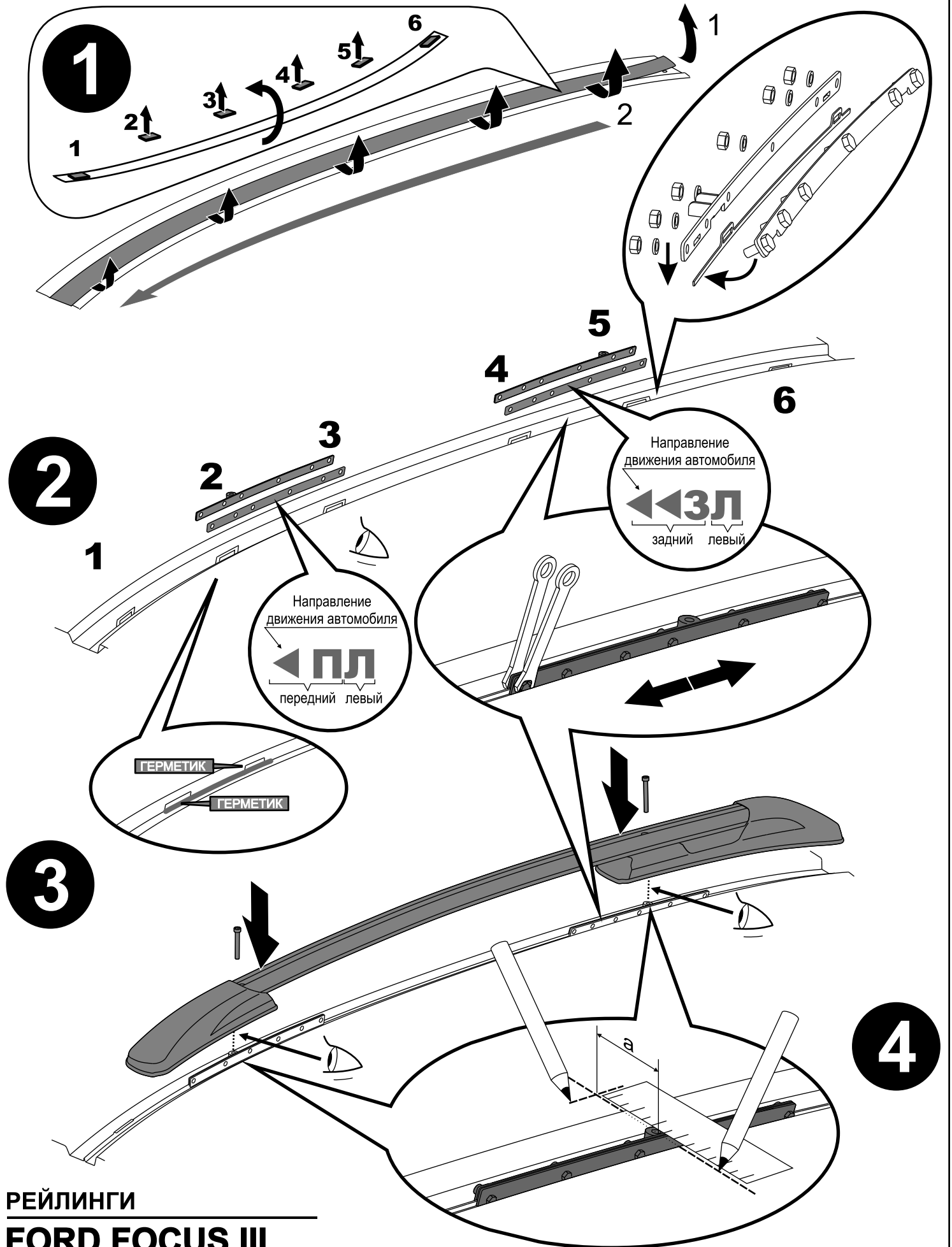


РЕЙЛИНГИ

**FORD FOCUS III**

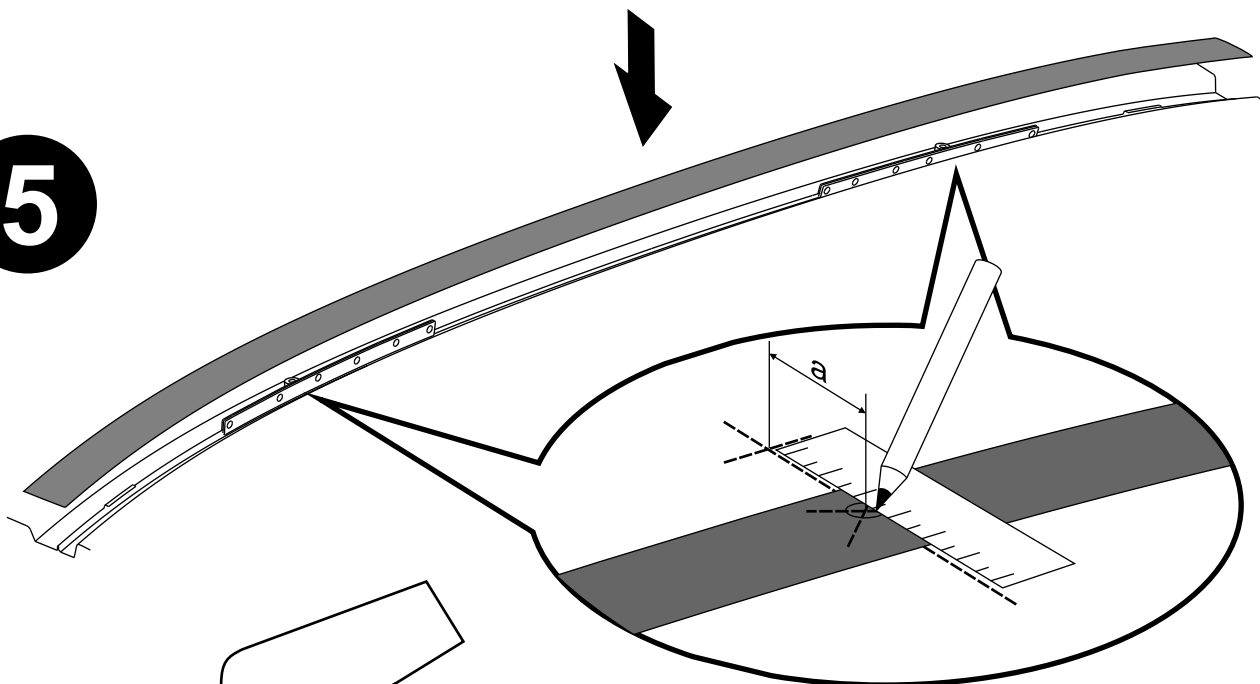
# СХЕМА УСТАНОВКИ / FITTING INSTRUCTIONS

Установка должна производиться на чистом сухом автомобиле! ТЕМПЕРАТУРА УСТАНОВКИ НЕ НИЖЕ +5°C

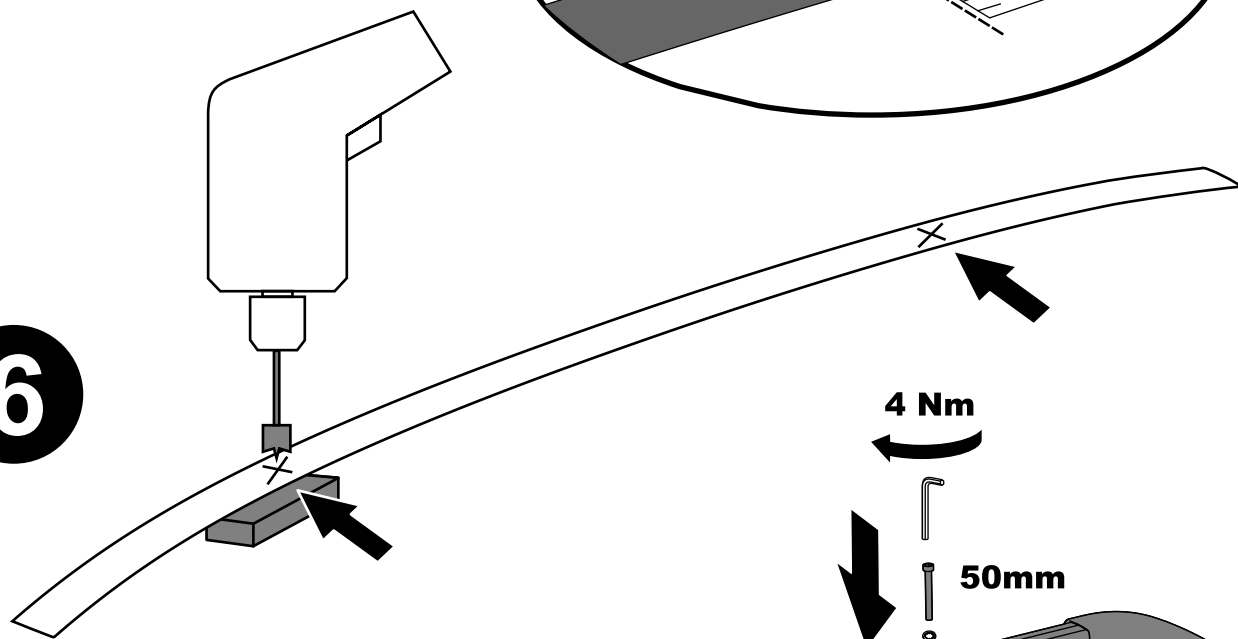


# СХЕМА УСТАНОВКИ / FITTING INSTRUCTIONS

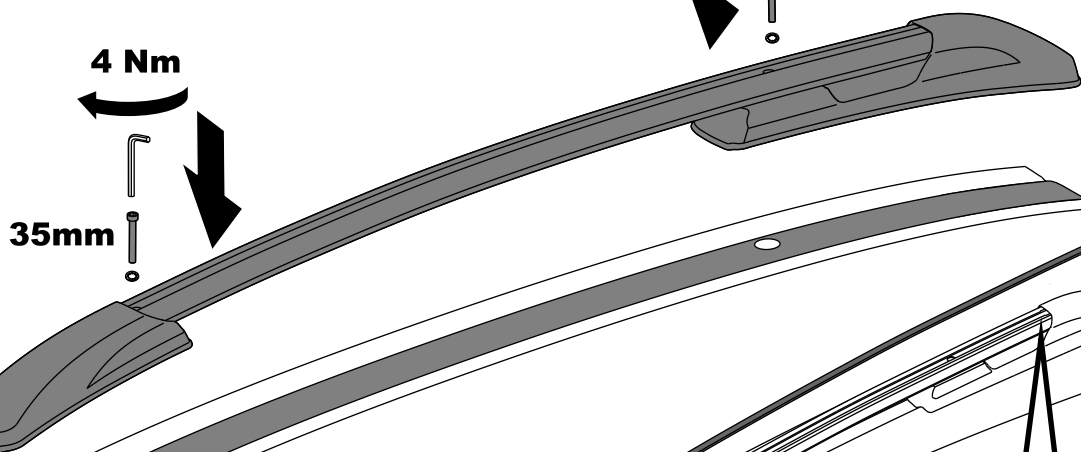
5



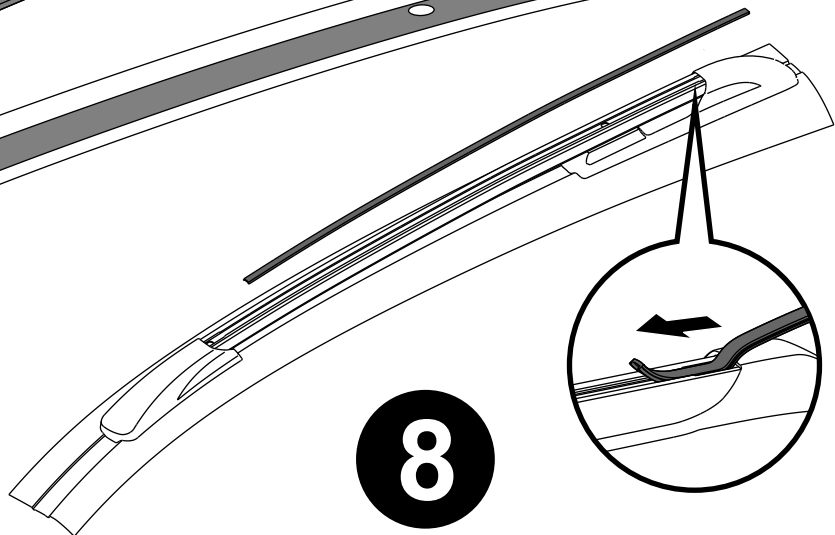
6



7



8



РЕЙЛИНГИ  
FORD FOCUS III