

ПОСЛЕДОВАТЕЛЬНОСТЬ УСТАНОВКИ

1 Установить на панель приборов, демонтированные с прежней панели приборов: шкалу гидрокорректора, закрепив ее с обратной стороны панели приборов тремя стопорными шайбами из комплекта запасных частей (КЗЧ), иммобилайзер, закрепив скобой с обратной стороны панели, кронштейны крышки вещевого ящика, закрепив их сверху через шайбу гайками М6 (КЗЧ), крышку вещевого ящика и звенья петли, закрепив их совместно винтами и через шайбу гайками М5 (КЗЧ) (Рис.2).

2 Отвернуть гайку бокового воздуховода и снять его вместе с центральным воздуховодом. Затем рычаги отопителя вместе с тросами провести под поперечной балкой вниз (Рис.3а). После этого установить на прежнее место центральный и боковой воздуховоды. Установить дополнительные воздуховоды не снимая уплотнителей с боковых воздуховодов (Рис.3б).

Дополнительный воздуховод с подштамповкой установить слева, подштамповкой вниз, аналогично установить воздуховод справа.

3 Подвести подсобранную панель приборов к месту установки. Завести в технологические отверстия в каркасе панели приборов боковые воздуховоды, гидрокорректор и регулятор освещения. Жгуты проводов для комбинации приборов и кнопки наружного освещения, а также привод спидометра провести через отверстие в каркасе под комбинацию приборов.

4 Посадить панель приборов на крепежные места (четыре винта по верху и четыре скобы на поперечной балке). Необходимо проконтролировать правильную установку каркаса панели приборов - каркас должен заходить под балку.

5 Закрепить панель приборов четырьмя гайками М6 с юбкой по верху (КЗЧ), причем под две крайние гайки (1 справа и 1 слева) установить шайбу с большим наружным диаметром (КЗЧ). Четырьмя саморезами с шайбой стопорной закрепить панель приборов по низу к поперечной балке (Рис.4).

6 Подобрать блок отопителя. Для чего отвернув попарно саморезы крепления панели блока отопителя, установить индикаторы световые, демонтированные с блока отопителя прежней панели, и завернув обратно саморезы (Рис.5).

7 Подвести подсобранный блок отопителя к рычагам отопителя и закрепить их винтами $\varnothing 6$ (КЗЧ). Закрепить блок отопителя к панели приборов двумя саморезами (КЗЧ) и к тоннелю пола одним саморезом через шайбу (Рис.6).

8 Установить дефлекторы боковые. Установить гидрокорректор и регулятор освещения в гнезда шкалы гидрокорректора, закрепив их гайками и установив рычаги регулировки. Установить вещевого ящик, закрепив его двумя саморезами с шайбами стопорными в заднюю стенку (кронштейны на кузове подогнуть до соприкосновения с задней стенкой вещевого ящика) и одним в передний фланец вещевого ящика (Рис.7). Присоединить колодки и привод спидометра к комбинации приборов. Установить комбинацию приборов и закрепить ее гайками специальными. Установить щиток комбинации, закрепив его четырьмя саморезами (КЗЧ) (Рис.7).

9 Установить панель магнитолы, закрепив ее двумя короткими саморезами по верху и двумя длинными саморезами по низу (КЗЧ) (рис.8).

Установить переключатели и заглушки, подсоединить колодки. Установить дефлекторы центральные. Установить полку, закрепив ее тремя саморезами по местам крепления прежней полки и двумя саморезами (КЗЧ) в тело блока отопителя,

предварительно выполнив в нем отверстия $\varnothing 3$ по месту установки полки (верхняя кромка полки должна быть параллельна нижней кромке панели приборов) (рис.8).

Дополнительно на панель приборов устанавливаются магнитола, щеки тоннеля пола, а также часы, либо бортовой компьютер.

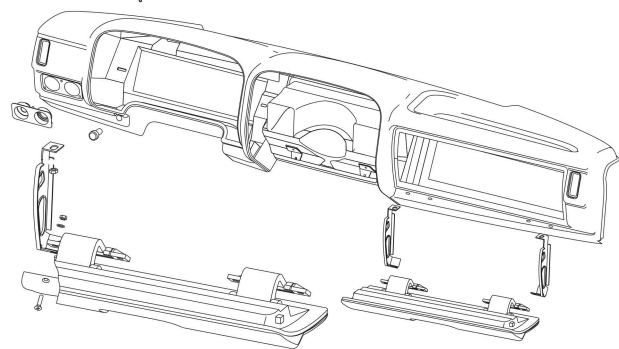


Рис.2

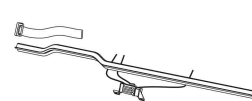


Рис.3а

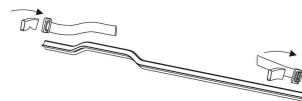


Рис.3б

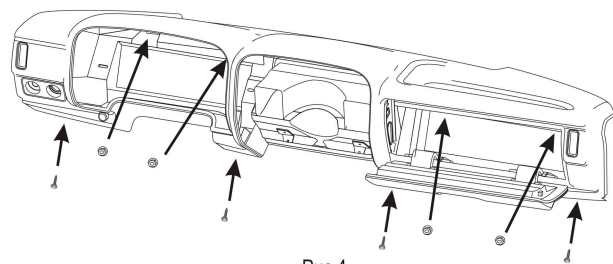


Рис.4

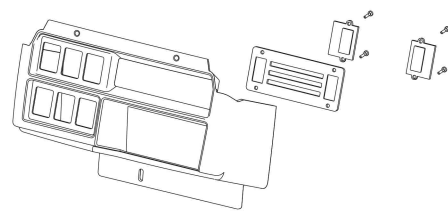


Рис.5

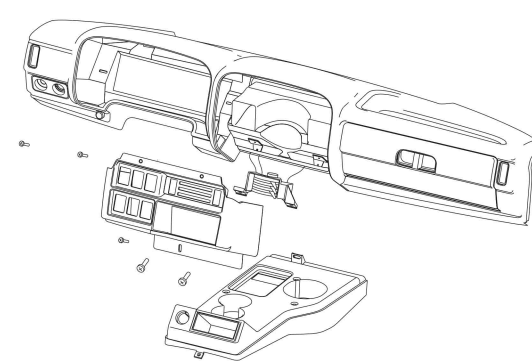


Рис.6

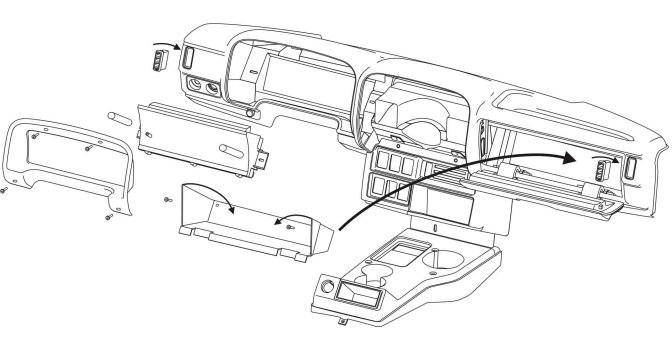


Рис.7

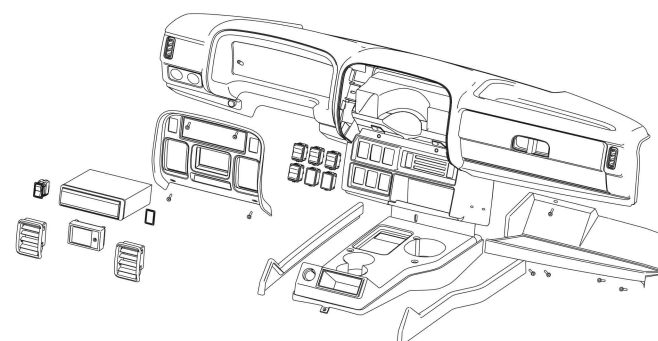


Рис.8